

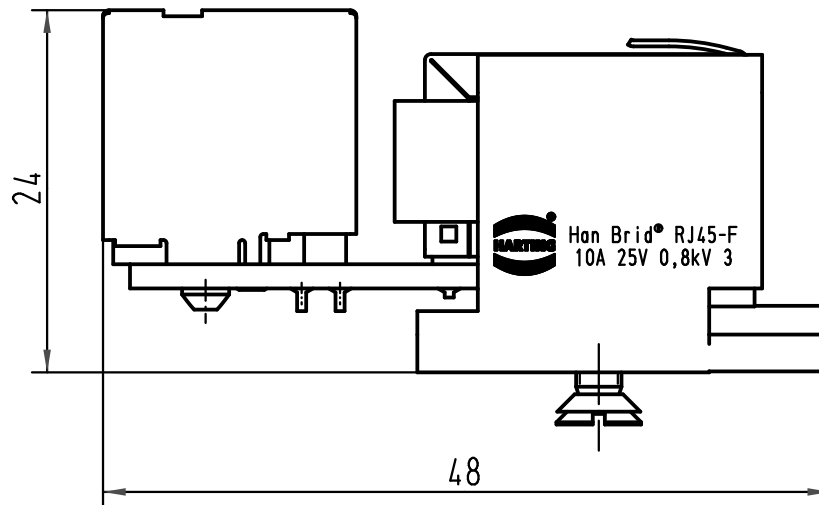
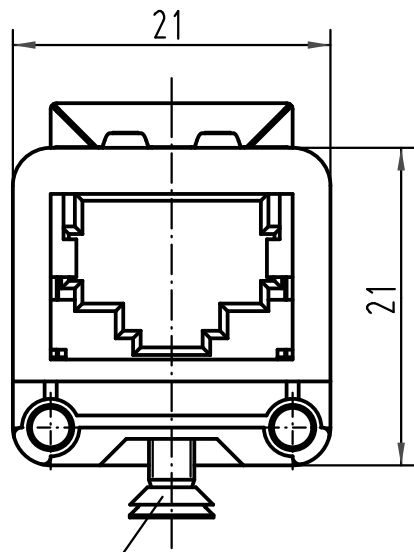
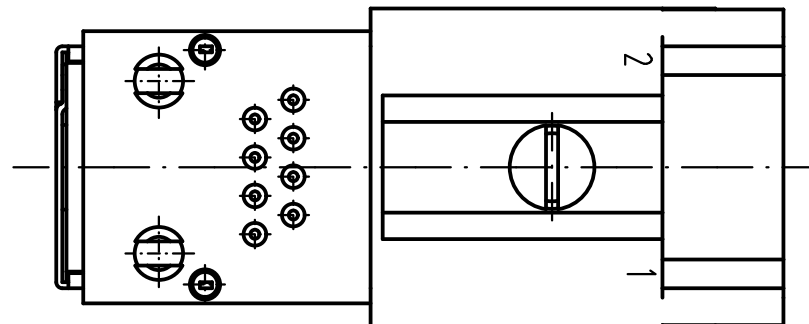
1 2 3 4 5 6

A

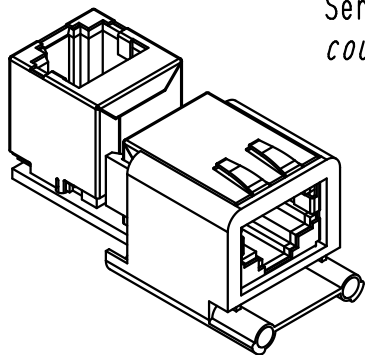
B

C

D



Senkschraube M3x6 lose beigelegt/
countersunk screw M3x6 enclosed separately



All Dimensions in mm Original Size DIN A 4		Techn. Character.			Nicht tolerierte Maß/Free size tolerances	
			Dat.	Name	Maßstab/Scale 2:1	Han Brid RJ45 Wanddurchführung gewinkelt/ panel feed through angled
		Detail.	08.10.02	Gä		
		Insp.		SUN		
		Stand.				
413589	23.01.08	Ho	HARTING Electric GmbH & Co. KG D-32339 Espelkamp			TB 09 12 003 2786
410225			Mod.	Dat.		
						Blatt/page